

# M line TS6 de Alfa Laval

**Intercambiador de calor de placas con juntas para aplicaciones higiénicas.**

## Introducción

La línea M de Alfa Laval es una gama de intercambiadores de calor de placas y bastidor con juntas utilizados en aplicaciones de lácteos, alimentos, bebidas y otras aplicaciones higiénicas. La línea M se utiliza cuando la presión nominal es superior a 10 bares manométricos (145 psig) o cuando se requieren paquetes de placas largos. Existe una extensa gama de tipos de placas y juntas.

Debido a su placa relativamente baja, este modelo resulta adecuado para tareas con programas de temperatura cortos y cuando es deseable una baja caída de presión. Existe una extensa gama de tipos de placas y juntas.

## Aplicaciones

- Biotecnología y farmacia
- Energía y suministros
- Alimentación y bebidas
- Hogar y cuidado personal

## Ventajas

- Alta eficiencia energética: bajo coste operativo
- Configuración flexible: posibilidad de modificar la superficie de transmisión de calor
- Fácil de instalar: diseño compacto
- Mantenimiento sencillo: fácil de abrir para su inspección y limpieza, y fácil de limpiar mediante limpieza in situ
- Acceso a la red mundial de servicio de Alfa Laval

## Características

- Sistema de alineación con esquina de guía
- Junta con clip
- Cámara de fuga
- Cabeza de perno fija
- Abertura de perno en ojo de cerradura
- Gancho de elevación
- Recubrimiento
- Pie ajustable
- Cubierta de perno

## Cartera de servicios 360° de Alfa Laval

Nuestra amplia oferta de servicios garantiza el mejor funcionamiento de sus equipos Alfa Laval a lo largo de todo su ciclo de vida. La cartera de servicios 360° de Alfa Laval incluye servicios de instalación, limpieza y reparación, además de servicios de repuestos, documentación técnica y



resolución de problemas. También ofrecemos servicios de sustitución, renovación, supervisión y mucho más.

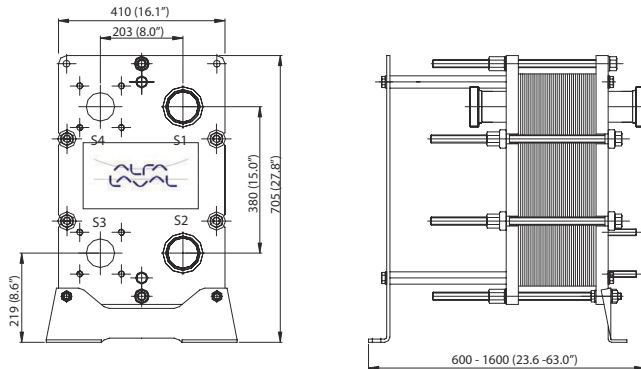
Para obtener información sobre nuestra oferta de servicios completa y contactar con nosotros, visite la página [www.alfalaval.com/service](http://www.alfalaval.com/service).

## Observaciones generales sobre la información técnica

- La oferta global que se presenta en este folleto no siempre está disponible en todas las regiones
- Es posible que no se puedan configurar todas las combinaciones.

## Plano de dimensiones

Medidas en mm (pulgadas)



## Datos técnicos

Placas	Tipo	Canal libre, mm (pulgadas)
TS6-M	Placa sencilla	4.0 (0.16)

### Materiales

Placas de transferencia de calor	<2/><2/> 316/316L
Juntas de campo	NBR, EPDM, FKM
Conexiones	Acero inoxidable resistente al ácido
Bastidor y placa de presión	Acero inoxidable sólido, acero inoxidable revestido o con la superficie revestida

Existen otros materiales disponibles previa solicitud

El intercambiador de calor de placas se fabrica de acuerdo con la certificación 3A.

Las juntas se fabrican cumpliendo los reglamentos de la FDA.

## Datos de funcionamiento

Bastidor PV-code	Presión nominal máx. (bares manométricos/ psig)	Temperatura de diseño máx. (°C/°F)
FMC, PED	10.0/145	180/356
FMC, ASME	10.34/150	175/347

Presión y temperatura nominal pueden ser ampliables previa solicitud.

## Conexiones

Piezas macho DIN, SMS, abrazadera triple, BS/RJT y IDF/ISO.

This document and its contents are subject to copyrights and other intellectual property rights owned by Alfa Laval Corporate AB. No part of this document may be copied, re-produced or transmitted in any form or by any means, or for any purpose, without Alfa Laval Corporate AB's prior express written permission. Information and services provided in this document are made as a benefit and service to the user, and no representations or warranties are made about the accuracy or suitability of this information and these services for any purpose. All rights are reserved.

### Cómo ponerse en contacto con Alfa Laval

La información para ponerse en contacto con Alfa Laval se encuentra actualizada para todos los países en nuestra página web [www.alfalaval.com](http://www.alfalaval.com).