

T10 de Alfa Laval

Intercambiador de calor de placas con juntas para una amplia gama de aplicaciones.

Introducción

La línea Industrial de Alfa Laval es una amplia gama de productos utilizados en prácticamente todos los tipos de industria.

Diseñado para una alta capacidad, este modelo ofrece un excelente rendimiento térmico. Existe una extensa selección de tipos de placas y juntas.

Aplicaciones

- Biotecnología y farmacia
- Productos químicos
- Energía y suministros
- Alimentación y bebidas
- Hogar y cuidado personal
- Climatización y refrigeración
- Maquinaria y fabricación
- Industria naval y transportes
- Minería, minerales y pigmentos
- Pulpa y papel
- Semiconductores y electrónica
- Acero
- Tratamiento de aguas y residuos

Ventajas

- Alta eficiencia energética: bajo coste operativo
- Configuración flexible: posibilidad de modificar la superficie de transmisión de calor
- Fácil de instalar: diseño compacto
- Mantenimiento sencillo: fácil de abrir para su inspección y limpieza, y fácil de limpiar mediante limpieza in situ
- Acceso a la red mundial de servicio de Alfa Laval

Características

Cada detalle está cuidadosamente diseñado para garantizar el rendimiento óptimo, el máximo tiempo de disponibilidad y un mantenimiento sencillo. Selección de características disponibles, dependiendo de la configuración es posible que haya funciones que no sean aplicables:



- Superficie de distribución CurveFlow™
- Juntas ClipGrip™
- Desplazamiento del surco de la junta
- Entradas y salidas no circulares OmegaPort™



- Cámara de fuga
- Alineación de discos SteerLock™
- Diseño de discos FlexFlow™
- Bastidor compacto
- Cabeza de perno fija
- Abertura de perno en ojo de cerradura
- Gancho de elevación
- Revestimiento
- Arandela de cierre
- Cubierta de perno

Cartera de servicios 360° de Alfa Laval

Nuestra amplia oferta de servicios garantiza el mejor funcionamiento de sus equipos Alfa Laval a lo largo de todo su ciclo de vida. La cartera de servicios 360° de Alfa Laval incluye servicios de instalación, limpieza y reparación, además de servicios de repuestos, documentación técnica y resolución de problemas. También ofrecemos servicios de sustitución, renovación, supervisión y mucho más.

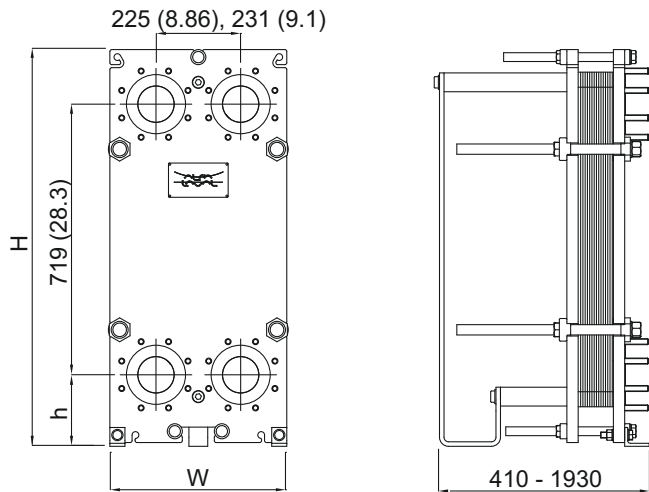
Para obtener información sobre nuestra oferta de servicios completa y contactar con nosotros, visite la página www.alfalaval.com/service.

Observaciones generales sobre la información técnica

- La oferta global que se presenta en este folleto no siempre está disponible en todas las regiones
- Es posible que no se puedan configurar todas las combinaciones.

Plano de dimensiones

Medidas en mm (pulgadas)



Tipo de bastidor	H	An	al
ZM ALS, PED	957 (37,7")	420 (16,5")	128 (5,04")
FM ALS, PED	1054 (41,5")	470 (18,5")	190 (7,48")
FG ALS, PED, Marine	1054 (41,5")	470 (18,5")	190 (7,48")
FG ASME	1054 (41,5")	470 (18,5")	190 (7,48")
FD ALS, PED	1054 (41,5")	470 (18,5")	190 (7,48")
FD ASME	1054 (41,5")	470 (18,5")	190 (7,48")

El número de pernos de apriete puede variar dependiendo del régimen de presión.

En el caso del bastidor ZM, la columna de apoyo se sustituye por un pie de apoyo.

Datos técnicos

Placas	Tipo	Canal libre, mm (pulgadas)
B	Placa única	2.52 (0.099)
M	Placa única	3.95 (0.155)
BDC	Placa de pared doble	2.6 (0.10)

Materiales	
Placas de transferencia de calor	304, 316/316L, C-276, D-205, C-2000, Ni, TiPd
Juntas de campo	Ti
Conexiones embridadas	NBR, EPDM, FKM, HNBR, HeatSeal
Bastidor y placa de presión	Revestido de metal: acero inoxidable, aleación 254, titanio, aleación C276, níquel 200/201, TiPd11
	Acero al carbono, pintado con resina epoxi

Existen otros materiales disponibles bajo pedido

Datos de funcionamiento

Tipo de bastidor	Presión nominal máx. (barg/psig)	Temperatura de diseño máx. (°C/°F)
FM, pvcALS	10.0/145	180/356
FM, PED	10.0/145	180/356
FG, pvcALS	15.0/218	150/302
FG, ASME	10.4/151	250/482
FG, PED	15.0/218	150/302
FG, Marine ¹	15.0/218	200/392
FD, pvcALS	25.0/363	200/392
FD, ASME	21.0/304	250/482
FD, PED	25.0/362	200/392
ZM, pvcALS	10.0/145	100/212

¹ Marine standard includes the standards: ABS, BV, CCS, ClassNK, DNV GL, KR, LR, RINA, and RMRS.

Presión y temperatura nominal pueden ser ampliables previa solicitud.

Conexiones embridadas

Tipo de bastidor	Estándar de conexión
FM, pvcALS	EN 1092-1 DN100 PN10
	ASME B16.5 Class 150 NPS 4
	JIS B2220 10K 100A
FM, PED	EN 1092-1 DN100 PN10
	ASME B16.5 Class 150 NPS 4
FG, pvcALS	EN 1092-1 DN100 PN16
	ASME B16.5 Class 150 NPS 4
	JIS B2220 10K 100A
FG, Marine ¹	JIS B2220 16K 100A
	EN 1092-1 DN100 PN16
	ASME B16.5 Class 150 NPS 4
FG, ASME	JIS B2220 10K 100A
	JIS B2220 16K 100A
FG, PED	ASME B16.5 Class 150 NPS 4
	EN 1092-1 DN100 PN16
FD, pvcALS	ASME B16.5 Class 150 NPS 4
	JIS B2220 10K 100A
	JIS B2220 20K 100A
FD, ASME	ASME B16.5 Class 300 NPS 4 (Rectangular Loose Flange)
	EN 1092-1 DN100 PN25
FD, PED	ASME B16.5 Class 150 NPS 4
	EN 1092-1 DN100 PN10
ZM, pvcALS	EN 1092-1 DN100 PN10

¹ Marine includes the standards: ABS, BV, CCS, DNV GL, ClassNK, KR, LR, RINA, and RMRS.

La norma EN1092-1 corresponde a GOST 12815-80 y GB/T 9115.

Este documento y su contenido están sujetos a los derechos de autor y otros derechos de propiedad intelectual de Alfa Laval Corporate AB. Ninguna parte de este documento puede ser copiada, reproducida o transmitida en cualquier forma o por cualquier medio, o para cualquier propósito, sin la previa autorización escrita de Alfa Laval Corporate AB. La información y los servicios suministrados en este documento se hacen como un beneficio y un servicio para el usuario, y no se ofrecen representaciones o garantías sobre la exactitud o idoneidad de esta información y estos servicios para propósito alguno. Todos los derechos reservados.

Cómo ponerse en contacto con Alfa Laval

La información para ponerse en contacto con Alfa Laval se encuentra actualizada para todos los países en nuestra página web www.alfalaval.com