

Clip 3 de Alfa Laval

Intercambiador de calor de placas con juntas para aplicaciones higiénicas.

Introducción

ClipLine de Alfa Laval es una gama intercambiadores de calor, de alta calidad, utilizado para tareas menores en industria láctea, alimentaria, bebidas y otras aplicaciones higiénicas que requieran un tratamiento suave del producto, largo tiempo de funcionamiento o mayor capacidad de limpieza.

La placa Clip presenta una distribución de las placas en espiga diseñada para condiciones higiénicas. Los puntos de entrada, la superficie de distribución y la forma y profundidad de presión de la distribución de las placas proporcionan un rendimiento óptimo.

Aplicaciones

- Biotecnología y farmacia
- Alimentación y bebidas
- Hogar y cuidado personal

Ventajas

- Máxima seguridad higiénica: placas diseñadas para aplicaciones alimentarias
- Tratamiento suave de los productos sensibles
- Limpieza exhaustiva
- Configuración flexible: posibilidad de reacondicionar el intercambiador de calor

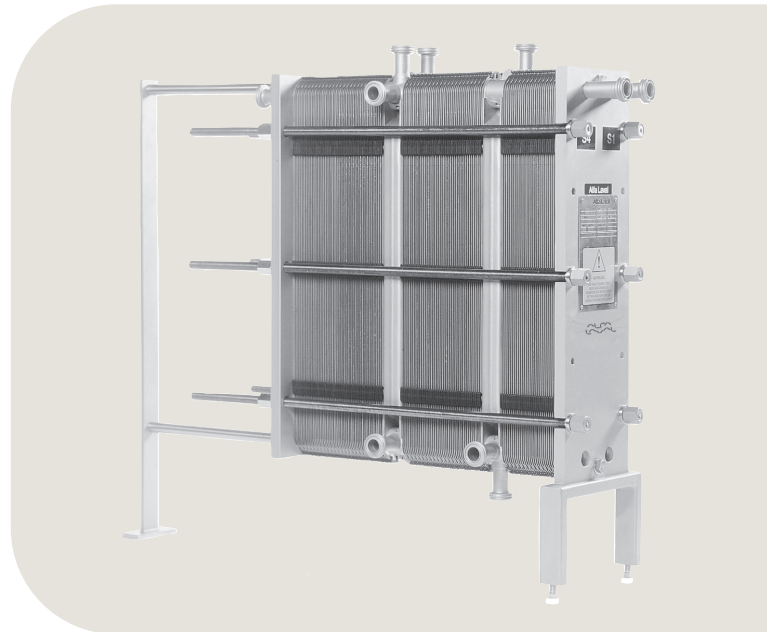
Características

Cada detalle está cuidadosamente diseñado para garantizar las condiciones higiénicas más exigentes, el tratamiento suave de los productos y una limpieza eficiente. Selección de características disponibles, dependiendo de la configuración es posible que haya funciones que no sean aplicables:

- Junta con clip
- Cámara de fuga
- Cabeza de perno fija
- Abertura de perno en ojo de cerradura
- Esquinas intercambiables

Cartera de servicios 360° de Alfa Laval

Nuestra amplia oferta de servicios garantiza el mejor funcionamiento de sus equipos Alfa Laval a lo largo de todo su ciclo de vida. La cartera de servicios 360° de Alfa Laval incluye servicios de instalación, limpieza y reparación, además de servicios de repuestos, documentación técnica y



resolución de problemas. También ofrecemos servicios de sustitución, renovación, supervisión y mucho más.

Para obtener información sobre nuestra oferta de servicios completa y contactar con nosotros, visite la página www.alfalaval.com/service.

Observaciones generales sobre la información técnica

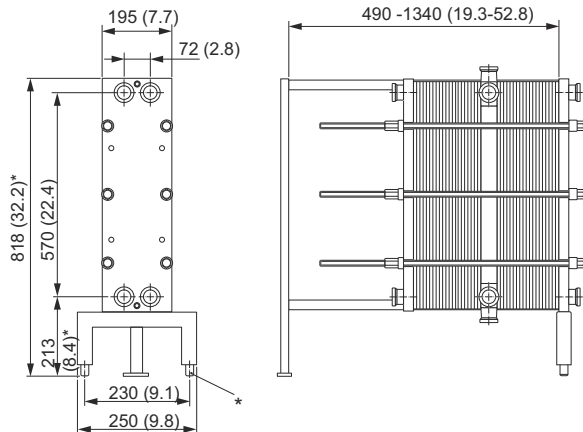
- La oferta global que se presenta en este folleto no siempre está disponible en todas las regiones
- Es posible que no se puedan configurar todas las combinaciones.

Conexiones

Piezas macho DIN, SMS, abrazadera triple, BS/RJT y IDF/ISO.

Plano de dimensiones

Medidas en mm (pulgadas)



Datos técnicos

Placas	Tipo	Canal libre, mm (pulgadas)
Clip 3	Placa sencilla	2.5 (0.098)

Materiales

Placas de transferencia de calor	<2/><2/> 316/316L
Juntas de campo	NBR, EPDM
Conexiones	Acero inoxidable resistente al ácido
Bastidor y placa de presión	Acero inoxidable sólido, acero inoxidable revestido o con la superficie revestida

Existen otros materiales disponibles previa solicitud

El intercambiador de calor de placas se fabrica de acuerdo con la certificación 3A.

Las juntas se fabrican cumpliendo los reglamentos de la FDA.

Datos de funcionamiento

Bastidor PV-code	Presión nominal máx. (bares manométricos/psig)	Temperatura de diseño máx. (°C/°F)
RM, PED	10.0/145	150/302

Presión y temperatura nominal pueden ser ampliables previa solicitud.

This document and its contents are subject to copyrights and other intellectual property rights owned by Alfa Laval Corporate AB. No part of this document may be copied, re-produced or transmitted in any form or by any means, or for any purpose, without Alfa Laval Corporate AB's prior express written permission. Information and services provided in this document are made as a benefit and service to the user, and no representations or warranties are made about the accuracy or suitability of this information and these services for any purpose. All rights are reserved.

Cómo ponerse en contacto con Alfa Laval

La información para ponerse en contacto con Alfa Laval se encuentra actualizada para todos los países en nuestra página web www.alfalaval.com.