

AQ2 de Alfa Laval

Intercambiador de calor de placas con juntas para aplicaciones de climatización.

Introducción

Alfa Laval AlfaQ™ está certificado por AHRI Certified® según el Programa de certificación Intercambiadores de calor líquido-líquido (LLHE), que garantiza el rendimiento térmico de acuerdo con las especificaciones del producto.

Apto para aplicaciones de climatización, este modelo se encuentra disponible con una extensa selección de tipos de placas y juntas.

Aplicaciones

- HVAC

Ventajas

- Alta eficiencia energética: bajo coste operativo
- Configuración flexible: posibilidad de modificar la superficie de transmisión de calor
- Fácil de instalar: diseño compacto
- Mantenimiento sencillo: fácil de abrir para su inspección y limpieza, y fácil de limpiar mediante limpieza in situ
- Acceso a la red mundial de servicio de Alfa Laval

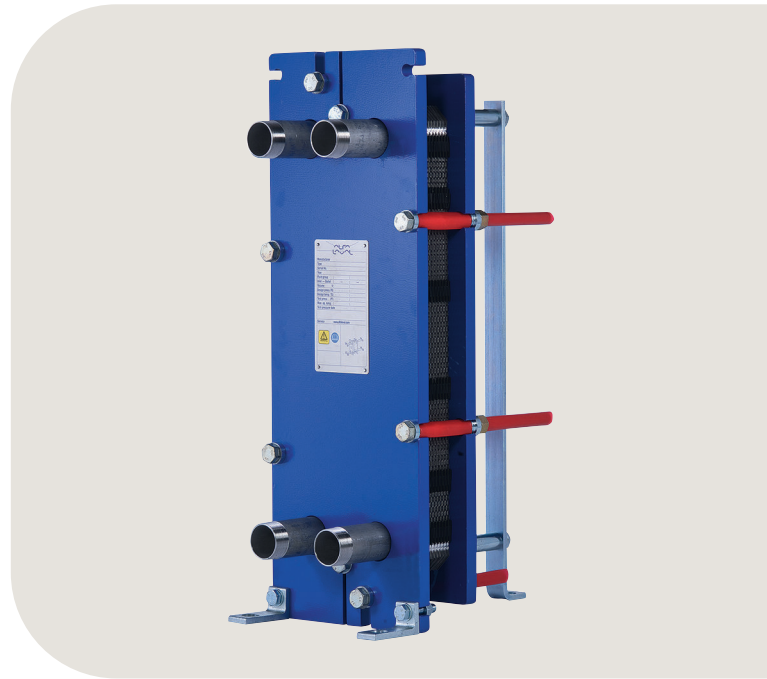
Características

Cada detalle está cuidadosamente diseñado para garantizar el rendimiento óptimo, el máximo tiempo de disponibilidad y un mantenimiento sencillo. Selección de características disponibles, dependiendo de la configuración es posible que haya funciones que no sean aplicables:

- Sistema de alineación con esquina de guía
- Superficie de distribución en forma de tableta de chocolate
- Junta pegada
- Junta con clip
- Cámara de fuga
- Cabeza de perno fija
- Abertura de perno en ojo de cerradura
- Gancho de elevación
- Recubrimiento
- Arandela de cierre
- Cubierta de perno

Cartera de servicios 360° de Alfa Laval

Nuestra amplia oferta de servicios garantiza el mejor funcionamiento de sus equipos Alfa Laval a lo largo de todo su ciclo de vida. La cartera de servicios 360° de Alfa Laval incluye servicios de instalación, limpieza y reparación, además



de servicios de repuestos, documentación técnica y resolución de problemas. También ofrecemos servicios de sustitución, renovación, supervisión y mucho más.

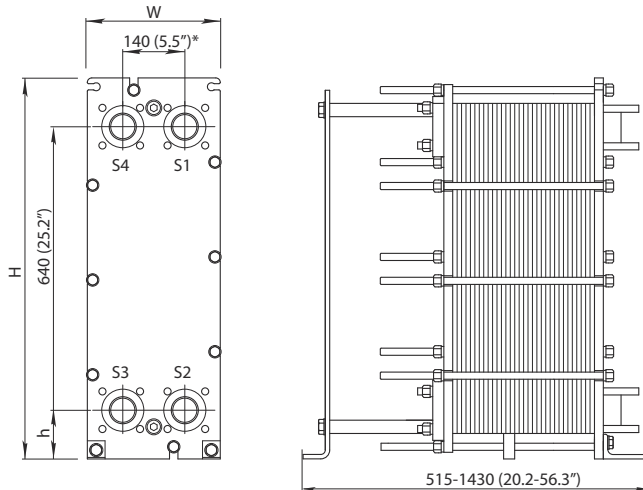
Para obtener información sobre nuestra oferta de servicios completa y contactar con nosotros, visite la página www.alfalaval.com/service.

Observaciones generales sobre la información técnica

- La oferta global que se presenta en este folleto no siempre está disponible en todas las regiones
- Es posible que no se puedan configurar todas las combinaciones.

Plano de dimensiones

Medidas en mm (pulgadas)



Tipo	H	W	h
M6-FM	920 (36,2")	320 (12,6")	140 (5,5")
M6-FG	920 (36,2")	320 (12,6")	140 (5,5")
M6-FD	940 (37,0")	330 (13,0")	150 (5,9")

El número de pernos de apriete puede variar dependiendo del régimen de presión.

Datos técnicos

Placas	Tipo	Canal libre, mm (pulgadas)
M6	Placa sencilla	2.0 (0.079)
M6-M	Placa sencilla	3.0 (0.12)
M6-MX	Placa sencilla, Caudal diagonal	3.0 (0.12)

Materiales

	304/304L, 316/316L, 904L, 254
Placas de transferencia de calor	C-22, C-276, C-2000, 59 G-30, 825 Ni, Ti, TiPd
Juntas de campo	NBR, EPDM, FKM, CR, HeatSeal Acero al carbono
Conexiones embreadadas	Revestido de metal: acero inoxidable, aleación 254, aleación C-276, titanio Revestido de goma: NBR, EPDM Acero inoxidable, titanio, aleación 254, aleación C-276
Conexiones de las tuberías	C-276 Revestido de goma: NBR, EPDM
Bastidor y placa de presión	Acero al carbono, pintado con resina epoxi

Existen otros materiales disponibles previa solicitud

Datos de funcionamiento

Bastidor PV-code	Presión nominal máx. (bares manométricos/psig)	Temperatura de diseño máx. (°C/°F)
FM, pvcALS	10.0/145	180/356
FG, pvcALS	16.0/232	180/356
FG, ASME	11.2/162	210/410
FG, PED	16.0/232	180/356
FD, pvcALS	25.0/363	180/356
FD, ASME	20.7/351	250/482
FD, PED	25.0/362	180/356

Presión y temperatura nominal pueden ser ampliables previa solicitud.

Conexiones embreadadas

Modelo de bastidor	Estándar de conexión
	EN 1092-1 DN50 PN10
FM, pvcALS	ASME B16.5 Class 150 NPS 2 JIS B2220 10K 50A
	EN 1092-1 DN50 PN16
FG, pvcALS	EN 1092-1 DN65 PN16 ASME B16.5 Class 150 NPS 2 JIS B2220 16K 50A
FG, ASME	ASME B16.5 Class150 NPS 2
FG, PED	EN 1092-1 DN50 PN16 ASME B16.5 Class 150 NPS 2
FD, pvcALS	EN 1092-1 DN50 PN25 JIS B2220 20K 50A (Rectangular Loose Flange)
FD, ASME	ASME B16.5 Class 300 NPS 2 (Rectangular Loose Flange)
FDC, ASME	
FD, PED	EN 1092-1 DN50 PN25 ASME B16.5 Class 300 NPS 2 (Rectangular Loose Flange)

EN1092-1 estándar corresponde a GOST 12815-80 y GB/T 9115.

Conexiones de las tuberías

Tipo de conexión	Estándar de conexión
Puerto roscado	ISO 228 - G 2
Externo paralelo roscado	ISO 228 - G 2 B
	ISO 7 - R 2
Externo cónico roscado	1 1/4 - 11.5 NPT 2 - 11.5 NPT
Recta soldada	NPS 2 (50 mm)
Tubería ranurada radial	NPS 2

Otro tipo de conexiones podrían estar disponibles previa petición.

Certificados



This document and its contents are subject to copyrights and other intellectual property rights owned by Alfa Laval Corporate AB. No part of this document may be copied, re-produced or transmitted in any form or by any means, or for any purpose, without Alfa Laval Corporate AB's prior express written permission. Information and services provided in this document are made as a benefit and service to the user, and no representations or warranties are made about the accuracy or suitability of this information and these services for any purpose. All rights are reserved.

CHE00094-4-ES

© Alfa Laval Corporate AB

Cómo ponerse en contacto con Alfa Laval

La información para ponerse en contacto con Alfa Laval se encuentra actualizada para todos los países en nuestra página web www.alfalaval.com.