

AQ20S de Alfa Laval

Intercambiador de calor de placas con juntas para aplicaciones de climatización.

Introducción

Alfa Laval AlfaQ™ está certificado por AHRI Certified® según el Programa de certificación Intercambiadores de calor líquido-líquido (LLHE), que garantiza el rendimiento térmico de acuerdo con las especificaciones del producto.

Debido a su placa relativamente baja, este modelo resulta adecuado para tareas con programas de temperatura cortos y cuando es deseable una baja caída de presión. Existe una extensa gama de tipos de placas y juntas.

Aplicaciones

- HVAC

Ventajas

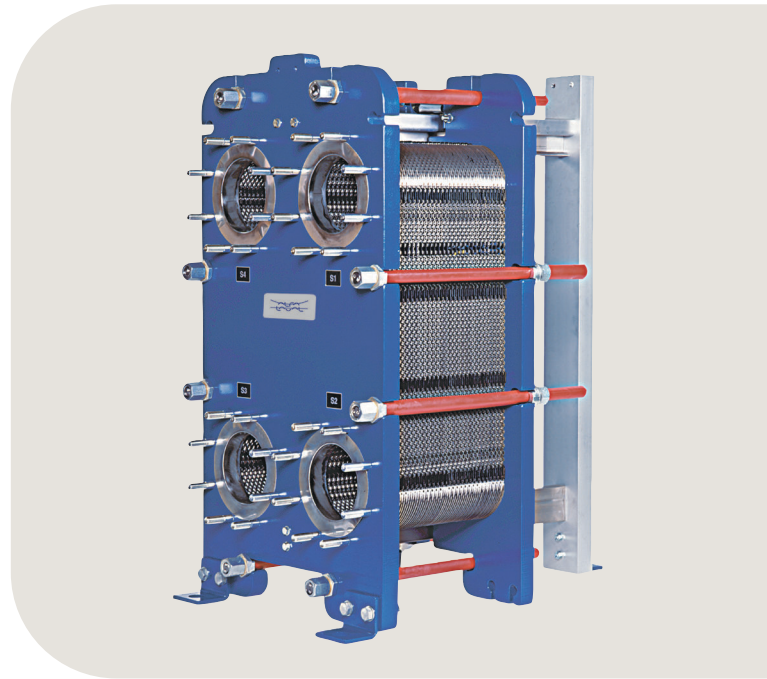
- Alta eficiencia energética: bajo coste operativo
- Configuración flexible: posibilidad de modificar la superficie de transmisión de calor
- Fácil de instalar: diseño compacto
- Mantenimiento sencillo: fácil de abrir para su inspección y limpieza, y fácil de limpiar mediante limpieza in situ
- Acceso a la red mundial de servicio de Alfa Laval

Características

Cada detalle está cuidadosamente diseñado para garantizar el rendimiento óptimo, el máximo tiempo de disponibilidad y un mantenimiento sencillo. Selección de características disponibles, dependiendo de la configuración es posible que haya funciones que no sean aplicables:



- Alineación de cinco puntos
- Colgador reforzado
- Superficie de distribución en forma de tableta de chocolate
- Junta pegada
- Junta Base-ad
- Cámara de fuga
- Cajas de cojinetes
- Cabeza de perno fija
- Abertura de perno en ojo de cerradura
- Gancho de elevación
- Recubrimiento
- Arandela de cierre
- Rodillo de placa de presión
- Cubierta de perno



Cartera de servicios 360° de Alfa Laval

Nuestra amplia oferta de servicios garantiza el mejor funcionamiento de sus equipos Alfa Laval a lo largo de todo su ciclo de vida. La cartera de servicios 360° de Alfa Laval incluye servicios de instalación, limpieza y reparación, además de servicios de repuestos, documentación técnica y resolución de problemas. También ofrecemos servicios de sustitución, renovación, supervisión y mucho más.

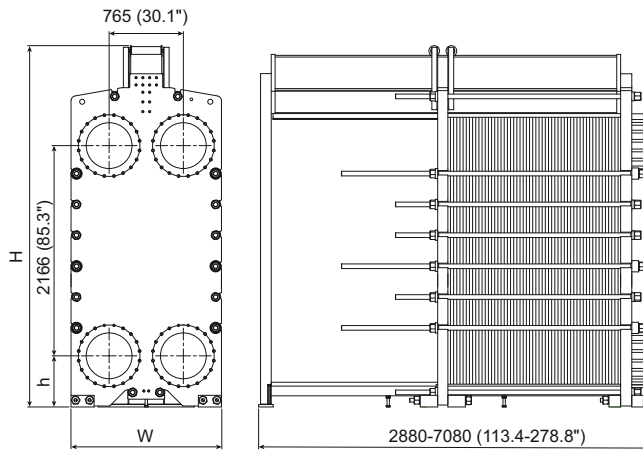
Para obtener información sobre nuestra oferta de servicios completa y contactar con nosotros, visite la página www.alfalaval.com/service.

Observaciones generales sobre la información técnica

- La oferta global que se presenta en este folleto no siempre está disponible en todas las regiones
- Es posible que no se puedan configurar todas las combinaciones.

Plano de dimensiones

Medidas en mm (pulgadas)



Tipo	H	W	h
TS50-FM	3433 (135,2")	1550 (61,0")	467 (18,4")
TS50-FG	3723 (146,6")	1550 (61,0")	467 (18,4")
TS50-FD	3723 (146,6")	1550 (61,0")	467 (18,4")

El número de pernos de apriete puede variar dependiendo del régimen de presión.

Datos técnicos

Placas	Tipo	Canal libre, mm (pulgadas)
TS50-M	Placa sencilla	3.9 (0.15)

Materiales

Placas de transferencia de calor	<2/><2/> 316/316L Ti
Juntas de campo	NBR, EPDM
Conexiones embridadas	Acero al carbono Revestido de metal: acero inoxidable, titanio
Bastidor y placa de presión	Acero al carbono, pintado con resina epoxi

Existen otros materiales disponibles previa solicitud

Datos de funcionamiento

Bastidor PV-code	Presión nominal máx. (bares manométricos/psig)	Temperatura de diseño máx. (°C/°F)
FM, pvcALS	10.0/145	150/302
FG, ASME	10.3/150	177/350

Bastidor PV-code	Presión nominal máx. (bares manométricos/psig)	Temperatura de diseño máx. (°C/°F)
FG, PED	16.0/232	180/356
FD, ASME	20.7/300	177/350
FD, PED	25.0/362	180/356

Presión y temperatura nominal pueden ser ampliables previa solicitud.

Conexiones embridadas

Modelo de bastidor	Estándar de conexión
FM, pvcALS	EN 1092-1 DN500 PN10 ASME B16.5 Class 150 NPS 20
FG, ASME	ASME B16.5 Class 150 NPS 20
FG, PED	EN 1092-1 DN500 PN10 EN 1092-1 DN500 PN16 ASME B16.5 Class 300 NPS 20
FD, ASME	ASME B16.5 Class 150 NPS 20 ASME B16.5 Class 300 NPS 20
FDc, ASME	
FD, PED	EN 1092-1 DN500 PN25 ASME B16.5 Class 300 NPS 20

EN1092-1 estándar corresponde a GOST 12815-80 y GB/T 9115.

Certificados



This document and its contents are subject to copyrights and other intellectual property rights owned by Alfa Laval Corporate AB. No part of this document may be copied, re-produced or transmitted in any form or by any means, or for any purpose, without Alfa Laval Corporate AB's prior express written permission. Information and services provided in this document are made as a benefit and service to the user, and no representations or warranties are made about the accuracy or suitability of this information and these services for any purpose. All rights are reserved.

Cómo ponerse en contacto con Alfa Laval

La información para ponerse en contacto con Alfa Laval se encuentra actualizada para todos los países en nuestra página web www.alfalaval.com.