

# AQ14S de Alfa Laval

## Intercambiador de calor de placas con juntas para aplicaciones de climatización.

### Introducción

Alfa Laval AlfaQ™ está certificado por AHRI Certified® según el Programa de certificación Intercambiadores de calor líquido-líquido (LLHE), que garantiza el rendimiento térmico de acuerdo con las especificaciones del producto.

Debido a su placa relativamente baja, este modelo resulta adecuado para tareas con programas de temperatura cortos y cuando es deseable una baja caída de presión. Existe una extensa gama de tipos de placas y juntas.

### Aplicaciones

- HVAC

### Ventajas

- Alta eficiencia energética: bajo coste operativo
- Configuración flexible: posibilidad de modificar la superficie de transmisión de calor
- Fácil de instalar: diseño compacto
- Mantenimiento sencillo: fácil de abrir para su inspección y limpieza, y fácil de limpiar mediante limpieza in situ
- Acceso a la red mundial de servicio de Alfa Laval

### Características

Cada detalle está cuidadosamente diseñado para garantizar el rendimiento óptimo, el máximo tiempo de disponibilidad y un mantenimiento sencillo. Selección de características disponibles, dependiendo de la configuración es posible que haya funciones que no sean aplicables:



- Alineación de cinco puntos
- Colgador reforzado
- Rodillo de barra en T
- Superficie de distribución CurveFlow™
- Junta pegada
- Divisor de patrón de placa PowerArc™
- Juntas ClipGrip™
- Desplazamiento del surco de la junta
- Entradas y salidas no circulares OmegaPort™
- Cámara de fuga
- Cajas de cojinetes
- Cabeza de perno fija
- Abertura de perno en ojo de cerradura
- Gancho de elevación



- Recubrimiento
- Arandela de cierre
- Pie giratorio
- Cubierta de perno

### Cartera de servicios 360° de Alfa Laval

Nuestra amplia oferta de servicios garantiza el mejor funcionamiento de sus equipos Alfa Laval a lo largo de todo su ciclo de vida. La cartera de servicios 360° de Alfa Laval incluye servicios de instalación, limpieza y reparación, además de servicios de repuestos, documentación técnica y resolución de problemas. También ofrecemos servicios de sustitución, renovación, supervisión y mucho más.

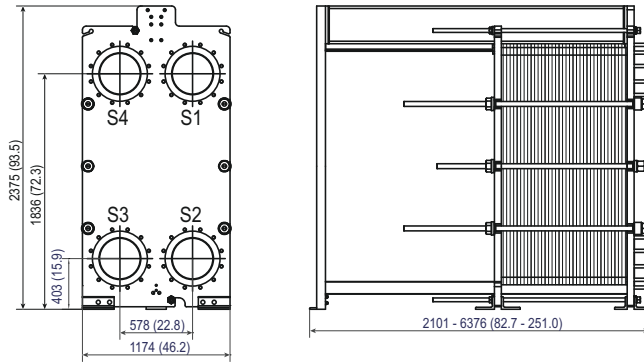
Para obtener información sobre nuestra oferta de servicios completa y contactar con nosotros, visite la página [www.alfalaval.com/service](http://www.alfalaval.com/service).

## Observaciones generales sobre la información técnica

- La oferta global que se presenta en este folleto no siempre está disponible en todas las regiones
- Es posible que no se puedan configurar todas las combinaciones.

## Plano de dimensiones

Medidas en mm (pulgadas)



El número de pernos de apriete puede variar dependiendo del régimen de presión.

## Datos técnicos

Placas	Tipo	Canal libre, mm (pulgadas)
TS35-P	Placa única	3.4 (0.13)

### Materiales

Placas de transferencia de calor	304/304L, 316/316L, 904L, 254 C-276, C-2000 G-30 Ti, TiPd
Juntas de campo	NBR, EPDM, FKM, HeatSeal
Conexiones embridadas	Acero al carbono Revestido de metal: acero inoxidable aleación 316, titanio
Bastidor y placa de presión	Acero al carbono, pintado con resina epoxi

Existen otros materiales disponibles bajo pedido

## Datos de funcionamiento

Bastidor PV-code	Presión nominal máx. (bares manométricos/psig)	Temperatura de diseño máx. (°C/°F)
FM, pvcALS	10.3/150	180/356
FM, PED	10.3/150	180/356
FG, pvcALS	16.0/232	180/356
FG, ASME	10.3/150	250/482
FG, PED	16.0/232	180/356
FD, pvcALS	25.0/363	180/356
FD, ASME	20.7/300	250/482
FD, PED	25.0/362	180/356
FS, ASME	27.6/400	250/482

Presión y temperatura nominal pueden ser ampliables previa solicitud.

## Conexiones embridadas

Modelo de bastidor	Estándar de conexión
FM, pvcALS	EN 1092-1 DN300 PN10
	EN 1092-1 DN350 PN10
	ASME B16.5 Class 150 NPS 12
	ASME B16.5 Class 150 NPS 14
	JIS B2220 10K 300A JIS B2220 10K 350A
FM, PED	EN 1092-1 DN300 PN10
	EN 1092-1 DN350 PN10
	ASME B16.5 Class 150 NPS 12 ASME B16.5 Class 150 NPS 14
FG, pvcALS	EN 1092-1 DN300 PN16
	EN 1092-1 DN350 PN16
	ASME B16.5 Class 150 NPS 12
	ASME B16.5 Class 150 NPS 14
	JIS B2220 16K 300A JIS B2220 16K 350A
FG, ASME	ASME B16.5 Class150 NPS 12
	ASME B16.5 Class150 NPS 14
FG, PED	EN 1092-1 DN300 PN16
	EN 1092-1 DN350 PN16
	ASME B16.5 Class 150 NPS 12
	ASME B16.5 Class 150 NPS 14
FD, pvcALS	EN 1092-1 DN300 PN25
	EN 1092-1 DN350 PN25
	ASME B16.5 Class 300 NPS 12
	ASME B16.5 Class 300 NPS 14
	JIS B2220 20K 300A JIS B2220 20K 350A
FD, ASME	ASME B16.5 Class 300 NPS 12
	ASME B16.5 Class 300 NPS 14
FDc, ASME	
FD, PED	EN 1092-1 DN300 PN25
	EN 1092-1 DN350 PN25
	ASME B16.5 Class 300 NPS 12
	ASME B16.5 Class 300 NPS 14
FS, ASME	ASME B16.5 Class 400 NPS 12
	ASME B16.5 Class 400 NPS 14

EN1092-1 estándar corresponde a GOST 12815-80 y GB/T 9115.

Existen conexiones prolongadas disponibles para ASME B16.5 Clase 150, Clase 300, Clase 400 tamaño NPS 14.

## Certificados



This document and its contents are subject to copyrights and other intellectual property rights owned by Alfa Laval Corporate AB. No part of this document may be copied, re-produced or transmitted in any form or by any means, or for any purpose, without Alfa Laval Corporate AB's prior express written permission. Information and services provided in this document are made as a benefit and service to the user, and no representations or warranties are made about the accuracy or suitability of this information and these services for any purpose. All rights are reserved.

CHE00107-4-ES

© Alfa Laval Corporate AB

---

**Cómo ponerse en contacto con Alfa Laval**

La información para ponerse en contacto con Alfa Laval se encuentra actualizada para todos los países en nuestra página web [www.alfalaval.com](http://www.alfalaval.com).