

# AlfaCond 800 de Alfa Laval

## Intercambiador de calor de placas con juntas para aplicaciones de condensación.

### Introducción

AlfaCond de Alfa Laval es un condensador de superficie con placas diseñado para la condensación al vacío. AlfaCond se basa en la tecnología de semisoldadura de Alfa Laval. El vapor se condensa en el canal soldado mientras el medio de refrigeración pasa a través del canal con juntas. Además del acero inoxidable, las placas se encuentran disponibles también en titanio, permitiendo el uso de agua de mar como medio refrigerante.

### Aplicaciones

- Biotecnología y farmacia
- Productos químicos
- Energía y suministros
- Alimentación y bebidas
- Industria naval y transportes
- Minería, minerales y pigmentos
- Pulpa y papel
- Tratamiento de aguas y residuos

### Ventajas

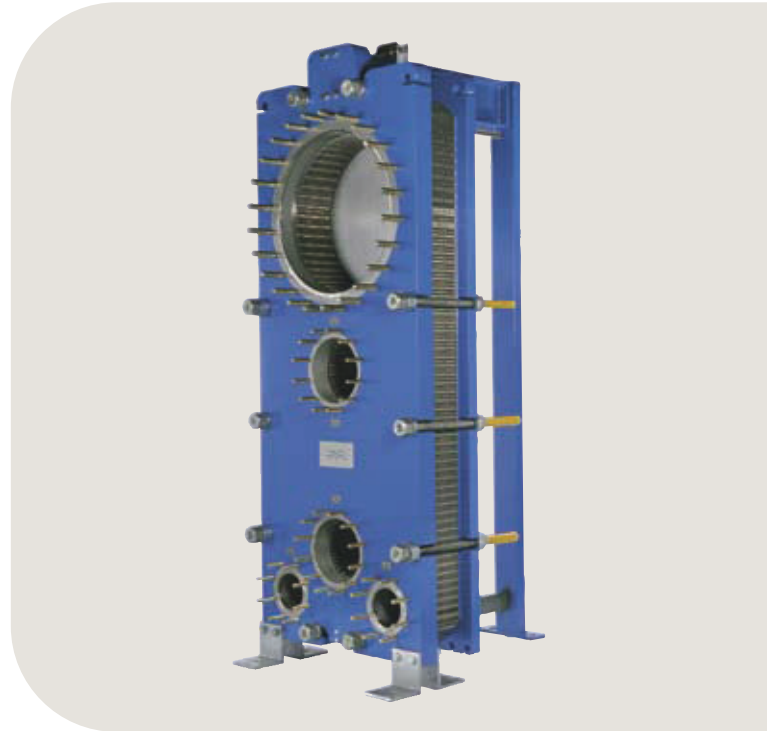
- Subrefrigeración óptima de gases condensados y no condensables
- Configuración flexible: posibilidad de modificar la superficie de transmisión de calor
- Fácil de instalar: diseño compacto
- Mantenimiento sencillo: fácil de abrir para su inspección y limpieza, y fácil de limpiar mediante limpieza in situ
- Acceso a la red mundial de servicio de Alfa Laval

### Características

Cada detalle está cuidadosamente diseñado para garantizar el rendimiento óptimo, el máximo tiempo de disponibilidad y un mantenimiento sencillo. Selección de características disponibles, dependiendo de la configuración es posible que haya funciones que no sean aplicables:



- Alineación de cinco puntos
- Colgador reforzado
- Junta pegada
- Cajas de cojinetes
- Cabeza de perno fija
- Abertura de perno en ojo de cerradura
- Gancho de elevación



- Recubrimiento
- Arandela de cierre
- Rodillo de placa de presión
- Cubierta de perno

### Cartera de servicios 360° de Alfa Laval

Nuestra amplia oferta de servicios garantiza el mejor funcionamiento de sus equipos Alfa Laval a lo largo de todo su ciclo de vida. La cartera de servicios 360° de Alfa Laval incluye servicios de instalación, limpieza y reparación, además de servicios de repuestos, documentación técnica y resolución de problemas. También ofrecemos servicios de sustitución, renovación, supervisión y mucho más.

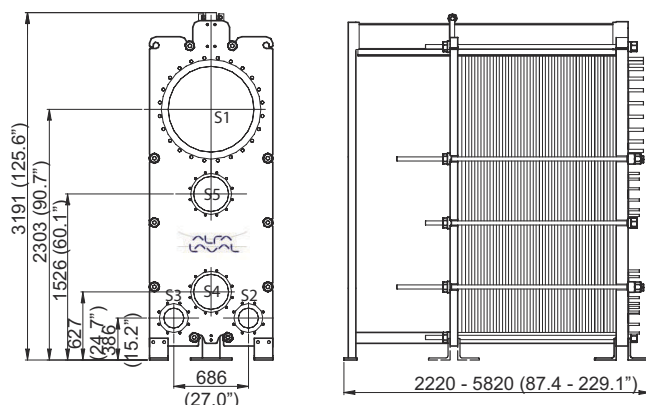
Para obtener información sobre nuestra oferta de servicios completa y contactar con nosotros, visite la página [www.alfalaval.com/service](http://www.alfalaval.com/service).

## Observaciones generales sobre la información técnica

- La oferta global que se presenta en este folleto no siempre está disponible en todas las regiones
- Es posible que no se puedan configurar todas las combinaciones.

## Plano de dimensiones

Medidas en mm (pulgadas)



## Datos técnicos

Placas	Tipo	Canal libre, mm (pulgadas)
AC800-W	Semi-soldado	11 / 3 (0.43 / 0.12)

## Materiales

Placas de transferencia de calor	316/316L Ti
Juntas de campo	NBR, EPDM
Juntas de anillo	NBR, EPDM, FKM
Conexiones embridadas	Revestido de metal: acero inoxidable, titanio
Bastidor y placa de presión	Acero al carbono, pintado con resina epoxi

Existen otros materiales disponibles bajo pedido

## Datos de funcionamiento

Bastidor, código PV	Presión nominal máx. (barg/psig) <sup>1</sup>	Temperatura de diseño máx. (°C/°F)
FM, pvcALS	6.0/87 (10.0/145)	160/320 (160/320)
FM, ASME	6.2/90 (11.0/159)	160/320 (160/320)
FM, PED	6.0/87 (10.0/145)	160/320 (160/320)

<sup>1</sup> Valores del canal de vapor (canal de medios de refrigeración)

Presión y temperatura nominal pueden ser ampliables previa solicitud.

## Conexiones

Puertos	Estándar de conexión
Entrada de vapor	EN1092-1 DN800 PN10
	ASME B16.47 Series A Class 150 NPS 32 JIS B2220 10K 800A
Salidas de condensados	EN1092-1 DN200 PN10
	ASME B16.5 Class 150 NPS 8 JIS B2220 10K 200A
Entrada y salida de medios de refrigeración	EN1092-1 DN300 PN10
	ASME B16.5 Class 150 NPS 12 JIS B2220 10K 300A

This document and its contents are subject to copyrights and other intellectual property rights owned by Alfa Laval Corporate AB. No part of this document may be copied, re-produced or transmitted in any form or by any means, or for any purpose, without Alfa Laval Corporate AB's prior express written permission. Information and services provided in this document are made as a benefit and service to the user, and no representations or warranties are made about the accuracy or suitability of this information and these services for any purpose. All rights are reserved.

## Cómo ponerse en contacto con Alfa Laval

La información para ponerse en contacto con Alfa Laval se encuentra actualizada para todos los países en nuestra página web [www.alfalaval.com](http://www.alfalaval.com).